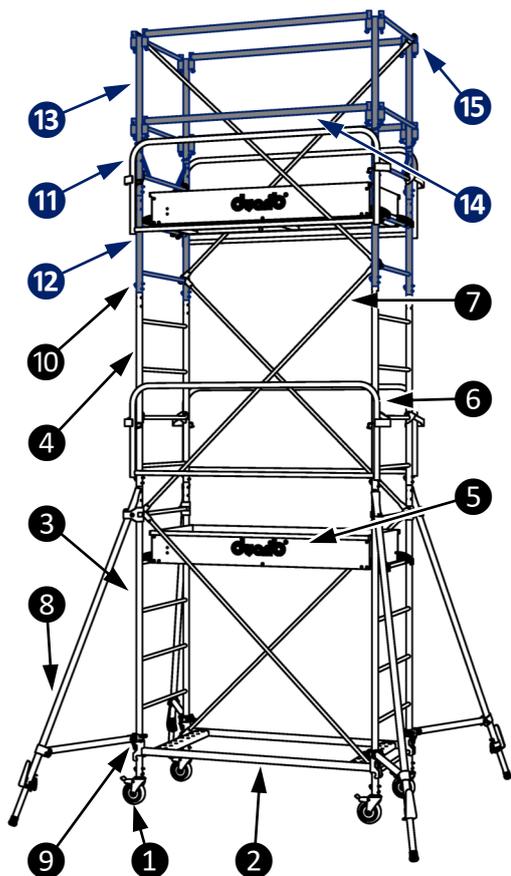


Utilisation : L'Altitude Acier Special Faux Plafonds (AC SFP) est un échafaudage roulant, utilisé par les professionnels, pour travailler en hauteur et en sécurité, au-dessus de faux plafonds. L'AC SFP est constitué de composants de l'Altitude Acier 150 (AC 150), et de composants spécialement dédiés aux faux plafonds. Cette notice décrit les étapes de montage de ces pièces spéciales, pour le montage des pièces de l'AC 150, se référer à la notice référence **D040373**.



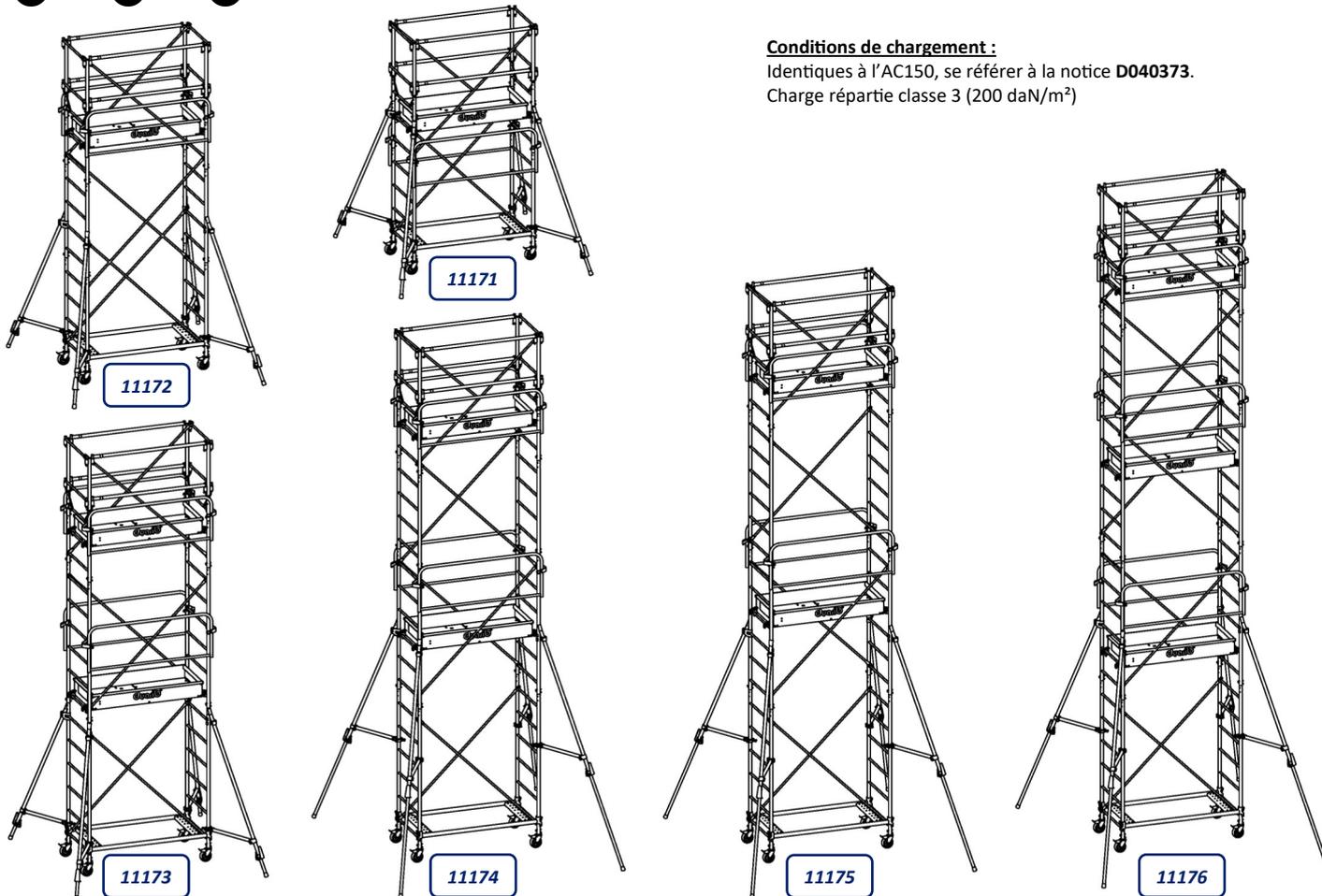
Compositions AC SFP

Code composition	11171	11172	11173	11174	11175	11176
Hauteur plancher en m	1.7	2.8	3.9	5	5.6	6.7
Hauteur travail en m	3.7	4.8	5.9	7	7.6	8.7
Masse en kg	106	120	150	163	167	202

Rep	Désignation	Code	Masse	Quantités suivant référence du produit					
				11171	11172	11173	11174	11175	11176
Pièces AC 150									
1	Roue à frein Ø125	11101	1.4	4	4	4	4	4	4
2	Corps de base AC150	11102	7	1	1	1	1	1	1
3	Echelle 6 barreaux	11105	7	0	0	4	4	6	6
4	Echelle 4 barreaux	11106	5	2	4	0	2	0	2
5	Plancher AC150	11107	13	1	1	2	2	2	3
6	Garde-corps AC150	11110	4.5	2	2	4	4	4	6
7	Diagonale AC150	11113	1.4	4	6	6	8	8	10
8	Stabilisateur	11116	7	4	4	4	4	4	4
9	Goupille clips	46057	0.1	4	4	4	4	4	4
10	Goupille QDC	46070	0.1	16	20	20	24	24	28
Pièces SFP									
11	Echelle 1 barreau	11129	1.8	2	2	2	2	2	2
12	Echelle 2 barreaux	11130	3	2	2	2	2	2	2
13	Montant garde-corps	11131	1.3	4	4	4	4	4	4
14	Lisse latérale	11132	2	4	4	4	4	4	4
15	Lisse d'extrémité	11133	0.8	4	4	4	4	4	4

Conditions de chargement :

Identiques à l'AC150, se référer à la notice **D040373**.
Charge répartie classe 3 (200 daN/m²)



Les éléments de réglage :

Grâce aux échelles 6, 4, 2 et 1 barreaux, la hauteur du plancher et de travail est ajustable **tous les 0.28m**.

Un réglage plus fin est possible, grâce aux roues réglables **sur 20cm**.

Toujours assembler les échelles de la plus grande à la plus petite. Il est impossible d'installer un plancher sur l'échelle à 1 barreau.

Les hauteurs du plancher et de travail :

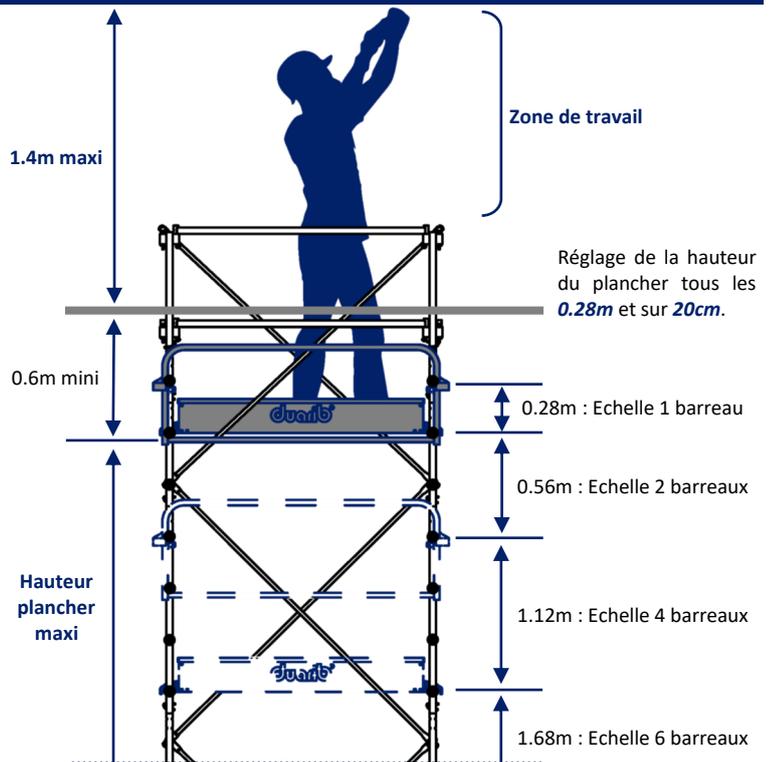
Lorsque l'échafaudage est monté conformément à cette notice, le plancher est toujours positionné sur l'avant-dernier barreau de l'échafaudage. C'est pourquoi l'échelle à 1 barreau doit être montée en dernier.

Pour ajuster précisément la hauteur de travail souhaitée, mesurer la distance de l'avant-dernier barreau jusqu'à la zone de travail. Puis disposer les différentes échelles en conséquence, et éventuellement régler les roues.

Pour atteindre la hauteur de travail maximum de 1.4m au-dessus du faux plafond, les différentes échelles sont assemblées pour être au plus proche du faux plafond. Il reste un espace minimum d'environ 0.6m, pour accéder au plancher et ouvrir la trappe.

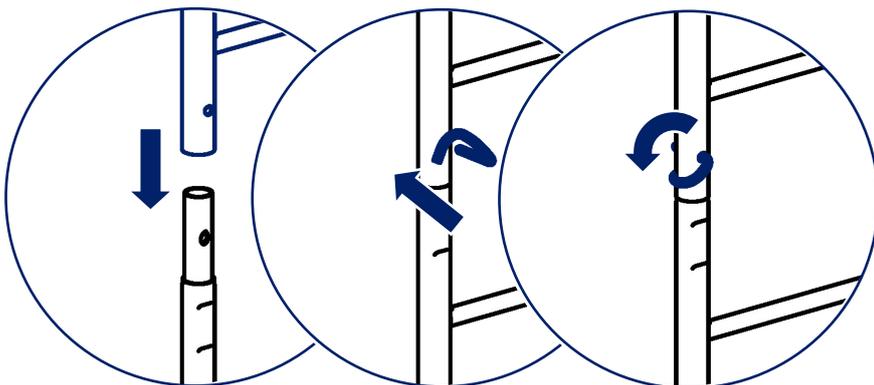
Déplacement de l'échafaudage :

Abaisser le plancher de 2 barreaux, et démonter les 2 diagonales supérieures, les lisses latérales et d'extrémité, puis les montants garde-corps et les goupilles. Puis repositionner l'échafaudage à l'emplacement souhaité, remonter tous ces éléments, et relever à nouveau le plancher de 2 barreaux.



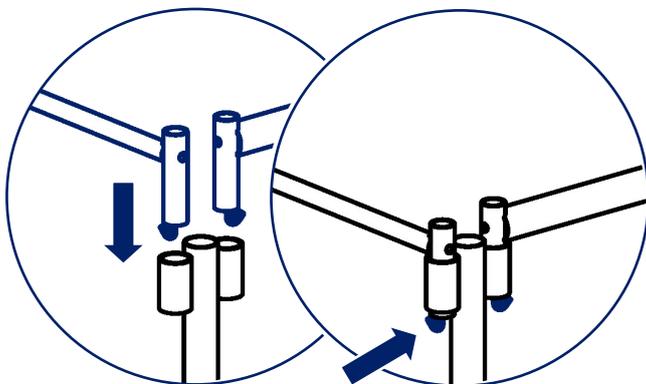
Assemblage des échelles et des montants de garde-corps :

Monter 2 échelles entres-elles, manchons vers le haut. Puis goupiller.



Assemblage des lisses latérales et d'extrémités :

Monter chaque lisse dans les douilles des montants de garde-corps. Les verrous sont automatiques.



Vérification du montage :

L'espacement entre les planchers et le sol devra toujours être inférieur à 3m.

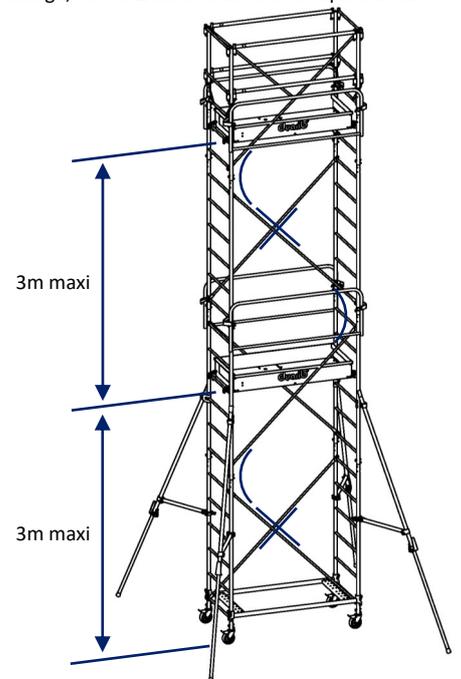
Repositionner les planchers et les garde-corps au cours des étapes de montage si nécessaire.

Répartir les diagonales sur toute la hauteur de l'échafaudage.

Sur un même niveau, 2 diagonales sont montées en « X ».

Sur un même côté, 2 diagonales sont montées en « S ».

Toujours disposer 2 diagonales au sommet de l'échafaudage, sur les 2 lisses d'extrémité supérieures.



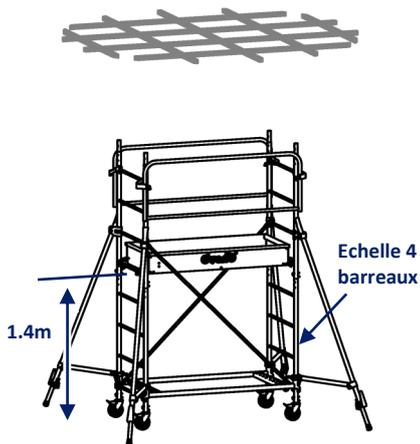
Consignes de sécurité, suivant notice D040373 :

Le montage et le démontage doivent être effectués par un personnel formé aux instructions de montage et de sécurité. Il est obligatoire, pendant les phases de montage et de démontage, de porter des Equipements de Protection Individuelle, tel que : casque, chaussures de sécurité, gants.

Avant chaque montage et utilisation, une inspection de tous les constituants de l'échafaudage est à prévoir pour déceler d'éventuelles pièces défectueuses et les remplacer.

Vérifier que le montage est conforme à cette notice, et à celle de l'AC 150 (référence **D040373**). Respecter le goupillage des éléments ainsi que le verrouillage des sécurités. Avant de monter dans l'échafaudage contrôler la position et le serrage des stabilisateurs ainsi que le blocage des roues.

Exemple de montage de la composition **11172**, avec un faux plafond à 3.4m :



1 Monter l'échafaudage à la hauteur maximum, à l'aide des pièces de l'AC 150, suivant la notice **D040373**.



2 Ajouter les *échelles SFP 1 et 2 barreaux* si nécessaire. Régler également les roues si nécessaire. Goupiller ces échelles.



3 Contreventer ces échelles à l'aide de 2 diagonales supplémentaires.



4 Rehausser le plancher et les garde-corps au maximum.



5 Depuis le niveau sécurisé, monter et goupiller les *montants garde-corps* sur les échelles.



6 Puis monter les *lisses latérales et d'extrémité*.

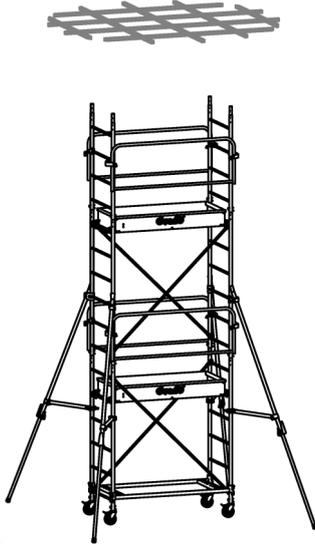


7 Contreventer les 2 lisses supérieures à l'aide de 2 diagonales. Repositionner si nécessaire les diagonales inférieures.

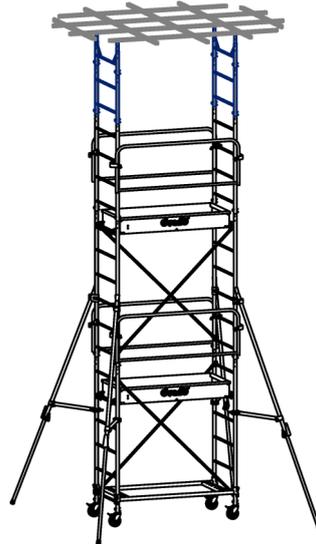


8 Rehausser le plancher à 1m de la lisse supérieure. L'échafaudage est conforme pour travailler au-dessus du faux plafond.

Exemple de montage de la composition **11174**, avec un faux plafond à 5.6m :



1 Monter l'échafaudage à la hauteur maximum, à l'aide des pièces de l'AC 150, suivant la notice **D040373**.



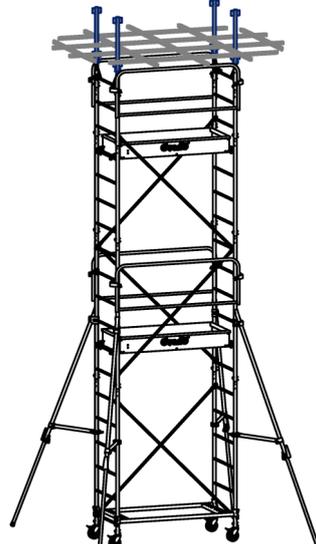
2 Ajouter les *échelles SFP 1 et 2 barreaux* si nécessaire. Régler également les roues si nécessaire. Goupiller ces échelles.



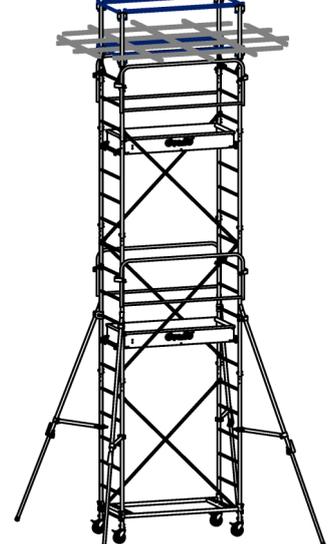
3 Contreventer ces échelles à l'aide de 2 diagonales supplémentaires.



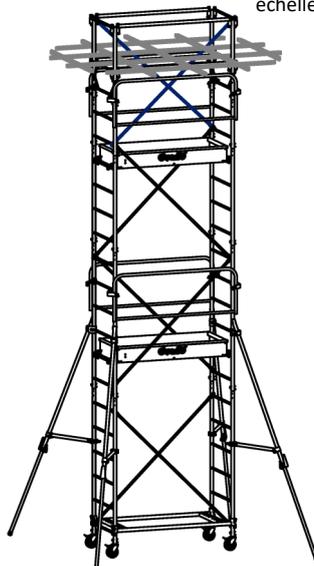
4 Rehausser le plancher et les garde-corps du niveau supérieur au maximum, et repositionner les niveaux inférieurs.



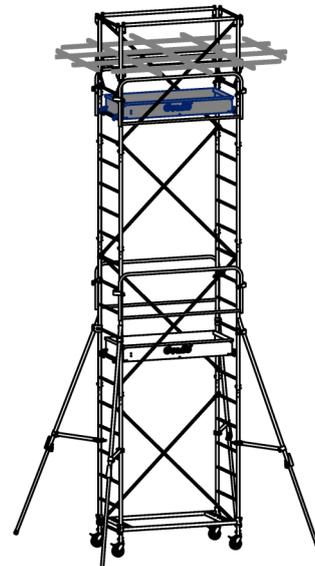
5 Depuis le niveau sécurisé, monter et goupiller les *montants garde-corps* sur les échelles



6 Puis monter les *lisses latérales et d'extrémité*.



7 Contreventer les 2 lisses supérieures à l'aide de 2 diagonales. Repositionner si nécessaire les diagonales inférieures.



8 Rehausser le plancher à 1m de la lisse supérieure. Vérifier que l'espace est suffisant pour ouvrir la trappe.